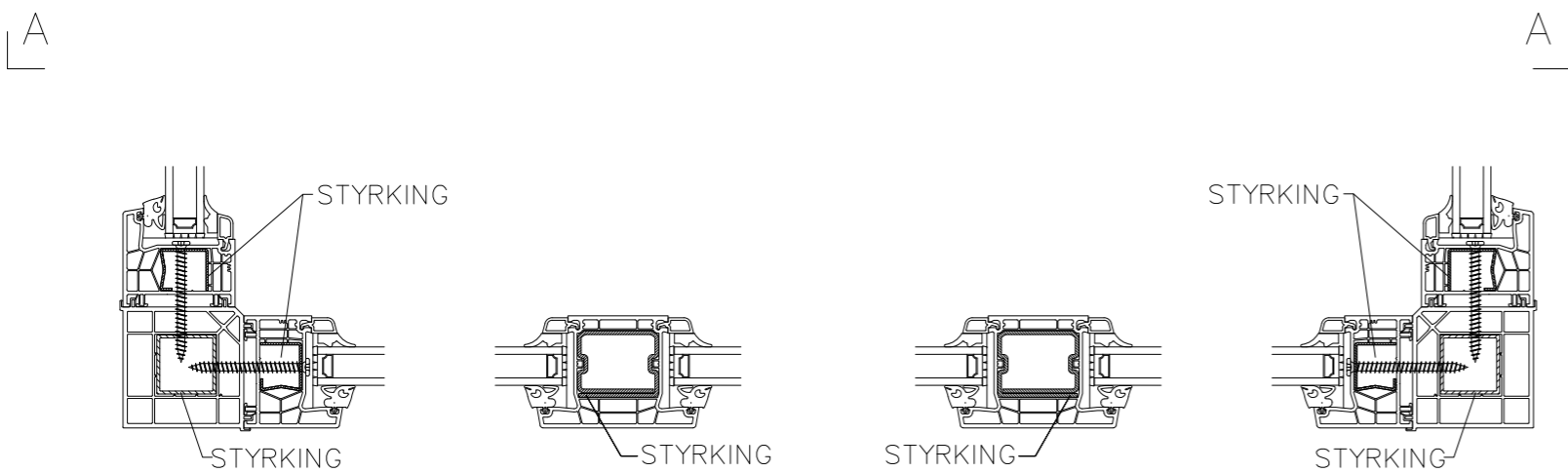
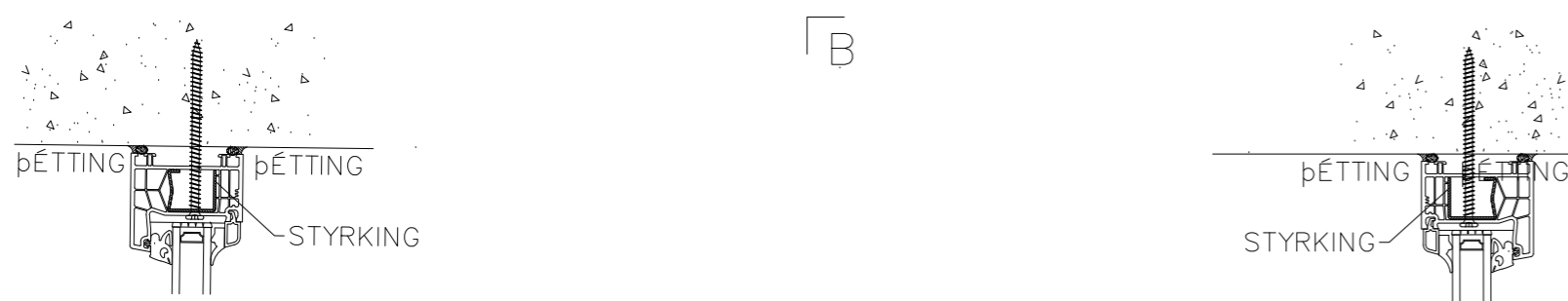
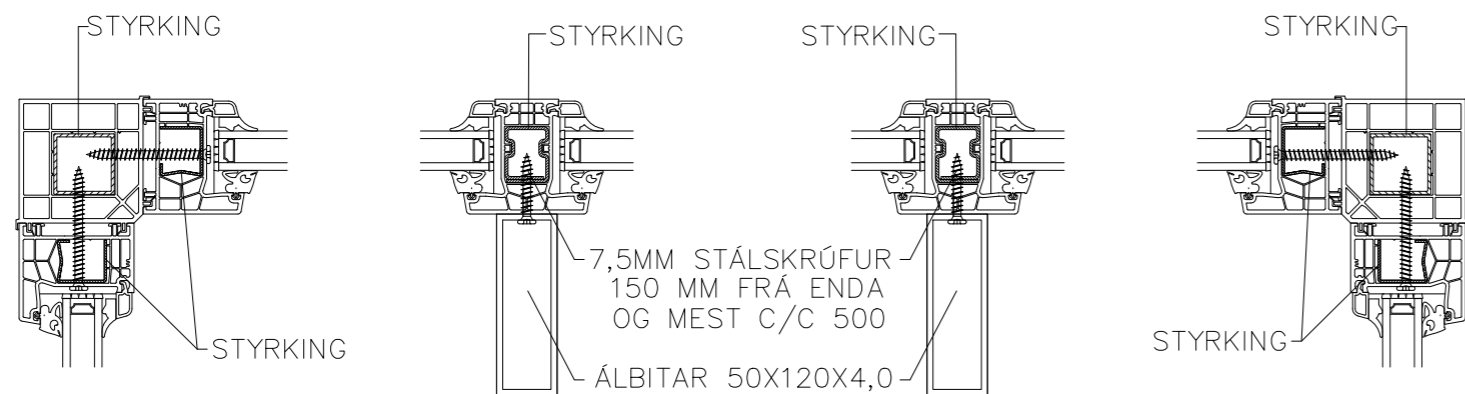


SKÝRINGARMYNDIR



GRUNNMYND 1:5

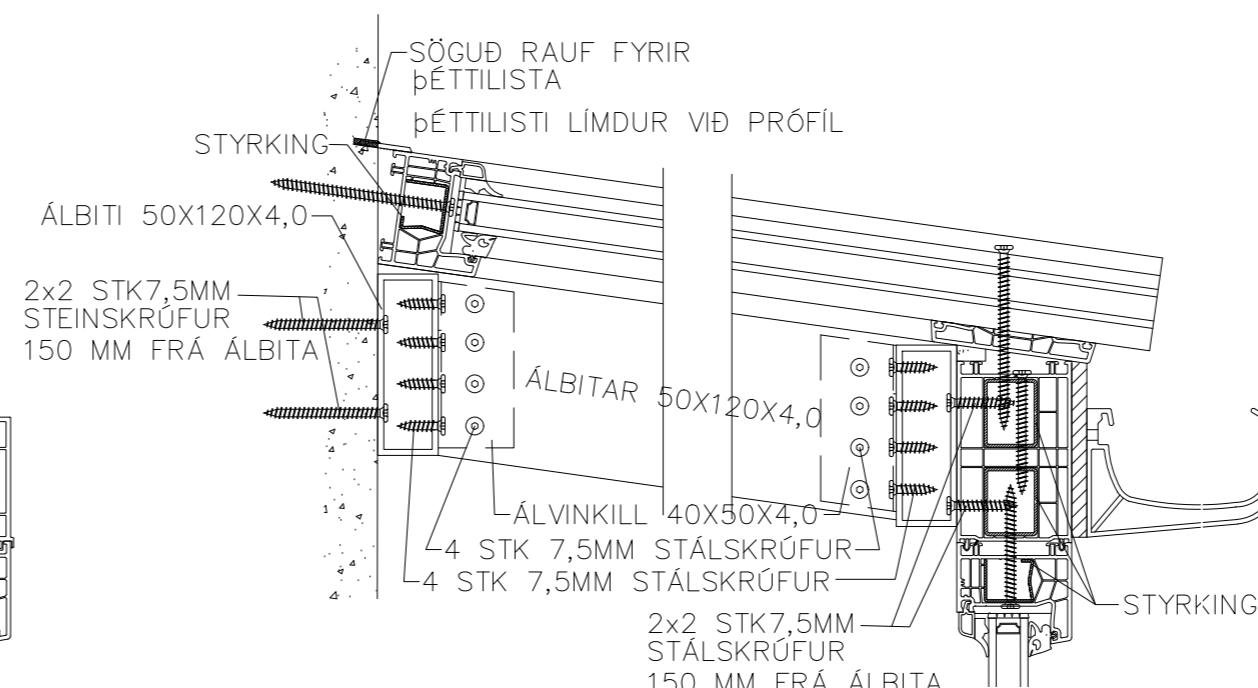
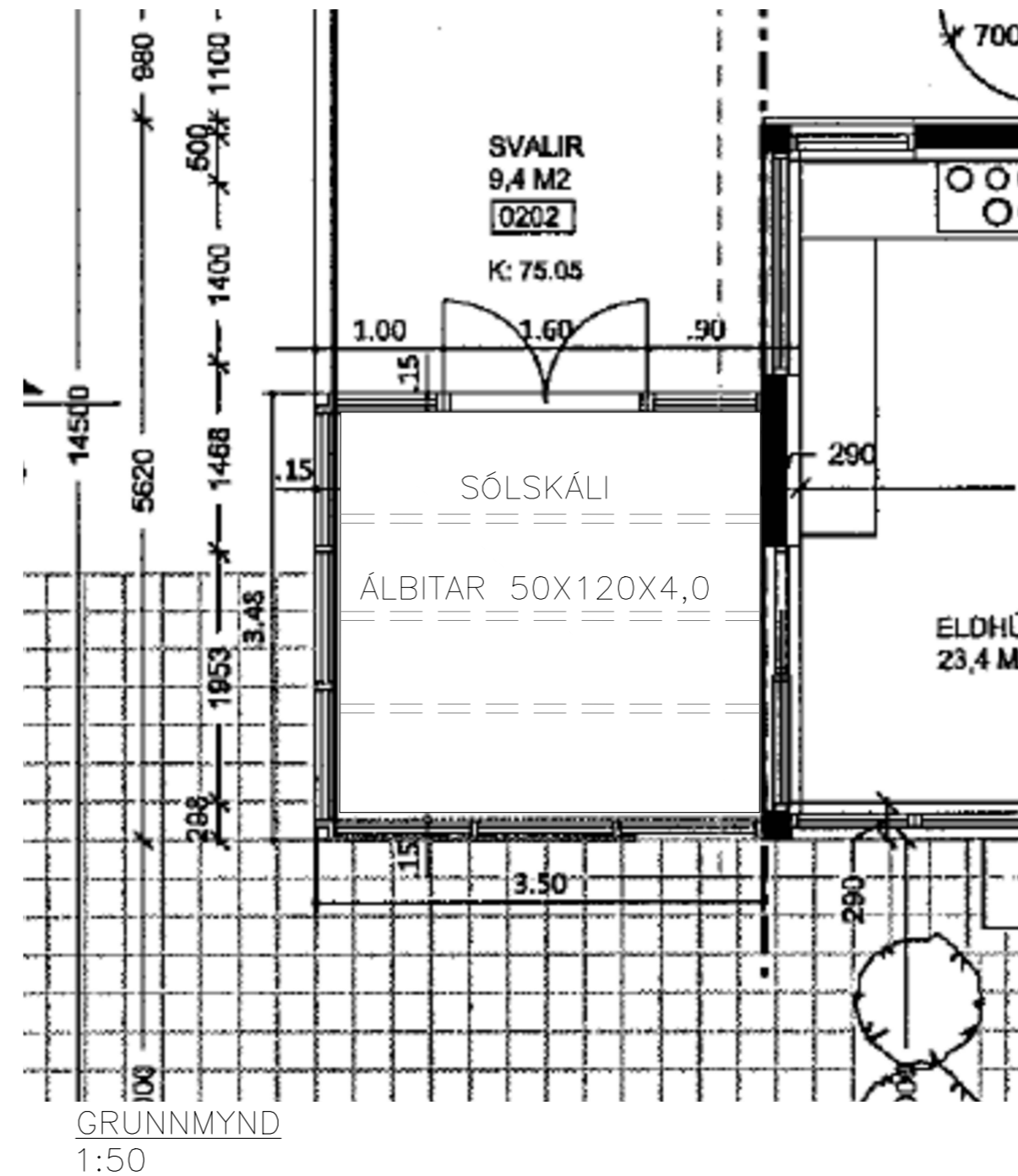


SNIÐ Í ÞAK



FRÁGANGUR VIÐ SVALAHANDRIÐ EÐA SÖKKULVEGG

SNIÐ A 1:5



TENING ÞAKEININGA VIÐ VEGGEININGAF
SNIÐ B 1:5 FRÁGANGSDEILI MEÐ 6-20° ÞAKHALLA.

| | | | |
|----------------------------------|------------|-------------------------------------|---------|
| NÓMER: | DAGS: | SKÝRINGAR: | HANNAD: |
| A1 | 15.12.2023 | - BURÐARVIRKI | EMJ |
| DAGS. UNDIRSKRIFTAR: | | NAFN OG KT. SAMRÉMINGARHÖNNUDAR: | |
| 15.12.2023 | | SIGRÍÐUR SIGÐ ÓRSDÓTTIR 300653-3169 | |
| UNDIRSKRIFT SAMRÉMINGARHÖNNUDAR: | | | |

SKÝRINGAR:

SÓLSKÁLI ÞESSU ER BYGGÐUR ÚR HEILSTÆÐU PRÓFILKERFI ÚR PVC PRÓFÍLUM FRÁ KÖMMERLING Í ÞÝSKALANDI, FRAMLEIDDUM Í SAMRÆMI VIÐ ISO 9000-9001. TIL STYRKTA PVC PRÓFÍLUNUM ERU HEITGALV. STÁLPRÓFÍLUM RENNT INN Í ÞÁ OG SKAPA ÞEIR EINNIG SKRÚFUHALD. VEGGEININGARNAR ERU FORSMÍÐAÐAR Í VERKSMÍÐJU GLUGGA OG GARDHÚSA EFFIR FORSKRIFT KÖMMERLING OG UNDIR INNRA EFTIRLITI GLUGGA OG GARDHÚSA.

FESTING GLUGGA VIÐ STEYPTA FLETI ER MEÐ 7,5 MM STÁLKRÚFUM C/C 500 SEM BORAD ER ÞRÖNGT FYRIR Í STEYPUNA (STEINSKRÚFUR). SKRÚFURNAR SNITTA STÁLID OG FÁ ÞAR FESTU OG BORAST FASTAR Í STEYPUNA. TIL FESTINGAR Í TRÉ ERU NOTADAR 7,5 MM RYÐFRÍAR TRÉSKRÚFUR NEMA ANNAD SÉ TEKID FRAM.

ÞAK SÓLSTOFU ER BORID UPPI AF PVC PRÓFÍLUM STYRKNUM MEÐ HEITGALV. STÁLPRÓFÍLUM OG ÁLBITUM 50X120X4,0 SEM FESTIR ERU VIÐ 50X100X4,0 MM ÁLBITA SEM BOLTADUR ER Á STEYPTAN VEGGINN.

SÓLSKÁLINN ER REISTUR Á STEYPTAR SVALIR SEM FYRIR ERU.

ÖLL AFNOT OG AFRITUN TEIKNINGAR, AÐ HLUTA EÐA HEILD, ER HÁÐ SKRIFLEGU LEYFI HÖFUNDA.

ELLERT MÁR JÓNSSON MIÐHÚSUM 32 · 112 REYKJAVÍK
SÍMI: 898 3312 · NETFANG: ellertmarjonsson@gmail.com

HEITI VERKS:
FJÓLUÁS - 36
HAFNARFIRÐI

HEITI TEIKNINGAR:
EINBYLISHÚS
SÓLSKÁLI
BURÐARVIRKI

| | | | |
|----------------------|--------------------------------|---------------|-----------------|
| MÉLT: | TEIKNAD: | GEYMSLUNÓMER: | VNR: |
| | EMJ | 30-2023 | 30-2023 |
| HANNAD: | YFIRFARID: | MKV: | NR. TEIKNINGAR: |
| EMJ | | | |
| DAGS. UNDIRSKRIFTAR: | NAFN OG KT. HÖNNUDAR: | | 01 |
| 15.12.2023 | ELLERT MÁR JÓNSSON 300856-5789 | | |
| ÚTGÁFA: | | | A1 |

Ellert Már Jónsson